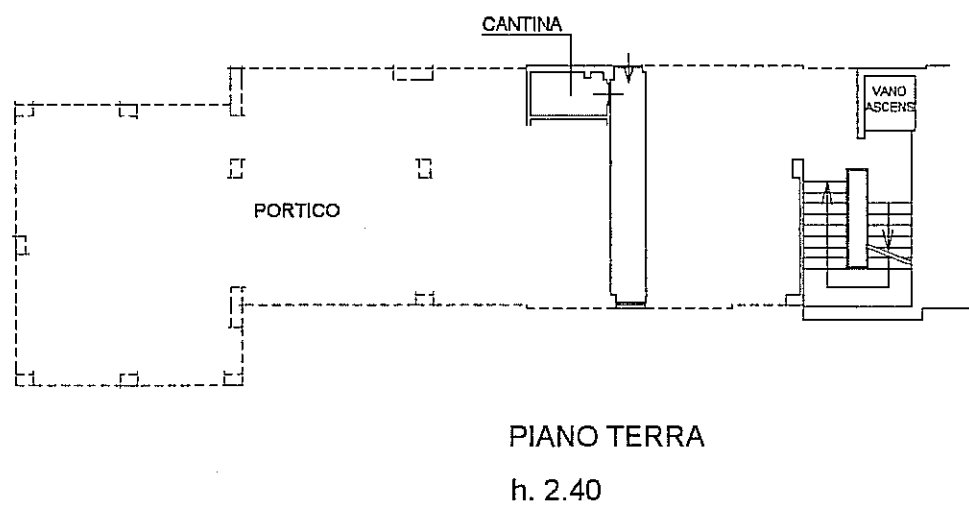
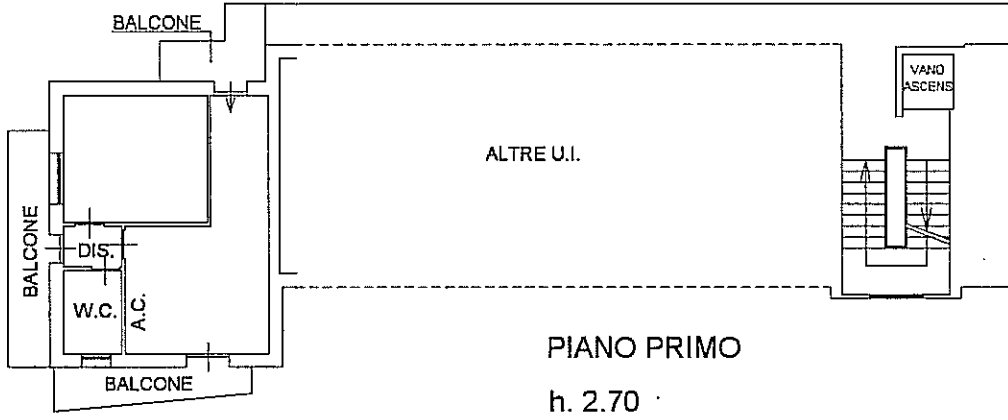


Agenzia del Territorio
CATASTO FABBRICATI
Ufficio Provinciale di
Massa

| | |
|--|----------------------------------|
| Dichiarazione protocollo n. MS0006608 del 21/01/2010 | |
| Planimetria di u.i.u. in Comune di Mulazzo | |
| Via Generale Dalla Chiesa | civ. 24 |
| Identificativi Catastali: | Compilata da: Mazzoni Claudio |
| Sezione: | Iscritto all'albo: Ingegneri |
| Foglio: 7 | Prov. Massa |
| Particella: 1525 | N. 122 |
| Subalterno: 15 | |

Scheda n. 1 Scala 1:200



10 metri

Catasto del fabbricati - Situazione al 22/04/2014 - Comune di MULAZZO (FRU2) - Foglio: 7 - Particella: 1525 - Subalterno: 15
VIA GENERALE DALLA CHIESA n. 24 piano: T-1;

Ultima planimetria in atti

Agenzia del Territorio
CATASTO FABBRICATI
Ufficio Provinciale di
Massa

Dichiarazione protocollo n. MS0006608 del 21/01/2010

Planimetria di u.i.u. in Comune di Mulazzo

Via Generale Dalla Chiesa

civ. 24

Identificativi Catastali:

Sezione:

Foglio: 7

Particella: 1525

Subalterno: 23

Compilata da:

Mazzoni Claudio

Iscritto all'albo:

Ingegneri

Prov. Massa

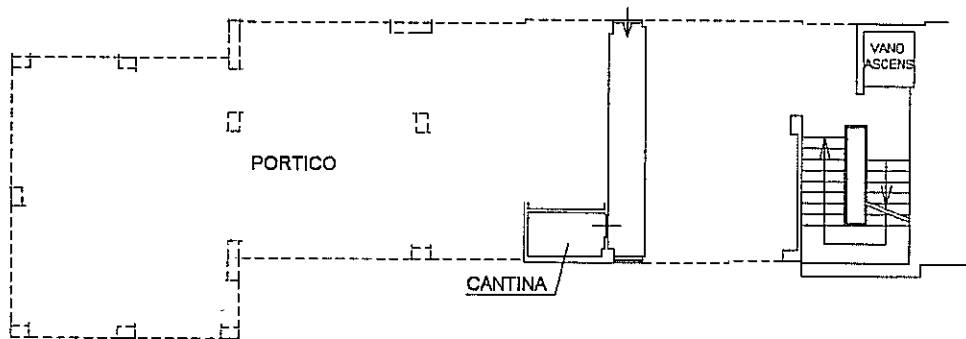
N. 122

Scheda n. 1

Scala 1:200



PIANO SECONDO
h. 2.70



PIANO TERRA
h. 2.40

NORD



10 metri

Catasto dei Fabbricati - Situazione al 22/04/2014 - Comune di MULAZZO (F802) - Foglio: 7 - Particella: 1525 - Subalterno: 23 - VIA GENERALE DALLA CHIESA n. 24 piano: T-2;

Ultima planimetria in atti

Data: 22/04/2014 - n. T232940 - Richiedente: LNRGNN52P05E715A

Totale schede: 1 - Formato di acquisizione: A4(210x297) - Formato stampa richiesto: A4(210x297)

Agenzia del Territorio
CATASTO FABBRICATI
Ufficio Provinciale di
Massa

Dichiarazione protocollo n. MS0006608 del 21/01/2010

Planimetria di u.i.u. in Comune di Milazzo

Via Generale Dalla Chiesa

civ. 24

Identificativi Catastali:

Sezione:
Foglio: 7
Particella: 1525
Subalterno: 24

Compilata da:
Mazzoni Claudio

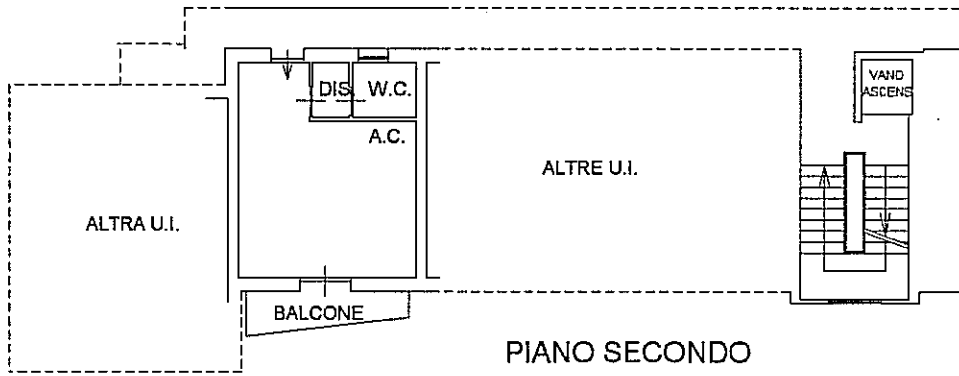
Iscritto all'albo:
Ingegneri

Prov. Massa

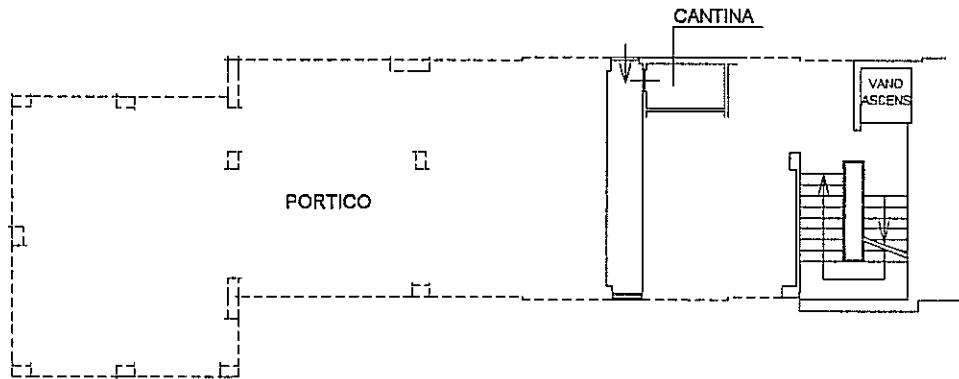
N. 122

Scheda n. 1

Scala 1:200



PIANO SECONDO
h. 2.70



PIANO TERRA
h. 2.40

NORD



Catasto dei Fabbricati - Situazione al 22/04/2014 - Comune di MILAZZO (F802) - < Foglio: 7 - Particella: 1525 - Subalterno: 24 >
VIA GENERALE DALLA CHIESA n. 24 piano: 1-2;

Ultima planimetria in atti

Agenzia del Territorio
CATASTO FABBRICATI
Ufficio Provinciale di
Massa

Dichiarazione protocollo n. MS0006608 del 21/01/2010

Planimetria di u.i.u. in Comune di Mulazzo

Via Generale Dalla Chiesa

civ. 24

Identificativi Catastali:

Sezione:

Foglio: 7

Particella: 1525

Subalterno: 25

Compilata da:

Mazzoni Claudio

Iscritto all'albo:

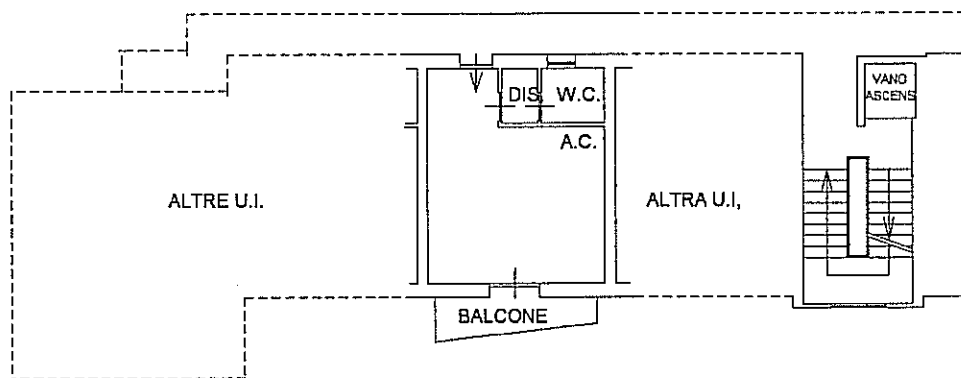
Ingegneri

Prov. Massa

N. 122

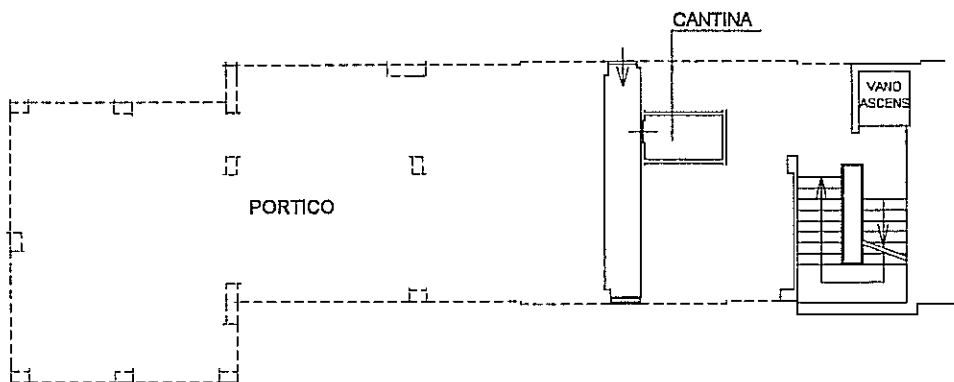
Scheda n. 1

Scala 1:200



PIANO SECONDO

h. 2.70



PIANO TERRA

h. 2.40

NORD



10 metri

Catasto dei Fabbricati - Situazione al 22/04/2014 - Comune di MULAZZO (F802) - < Foglio: 7 - Particella: 1525 - Subalterno: 25 >
VIA GENERALE DALLA CHIESA n. 24 piano: T-2;

Ultima planimetria in atti

Agenzia del Territorio
CATASTO FABBRICATI
Ufficio Provinciale di
Massa

Dichiarazione protocollo n. MS0006608 del 21/01/2010

Planimetria di u.i.u. in Comune di Mulazzo

Via Generale Dalla Chiesa

civ. 24

Identificativi Catastali:

Sezione:

Foglio: 7

Particella: 1525

Subalterno: 26

Compilata da:
Mazzoni Claudio

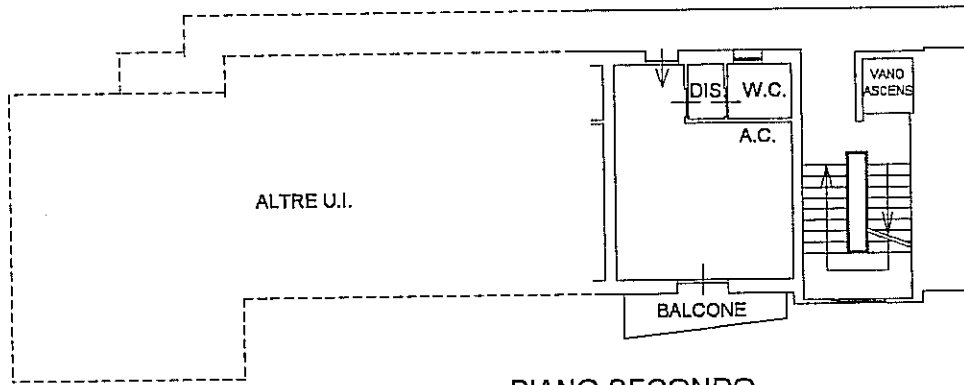
Iscritto all'albo:
Ingegneri

Prov. Massa

N. 122

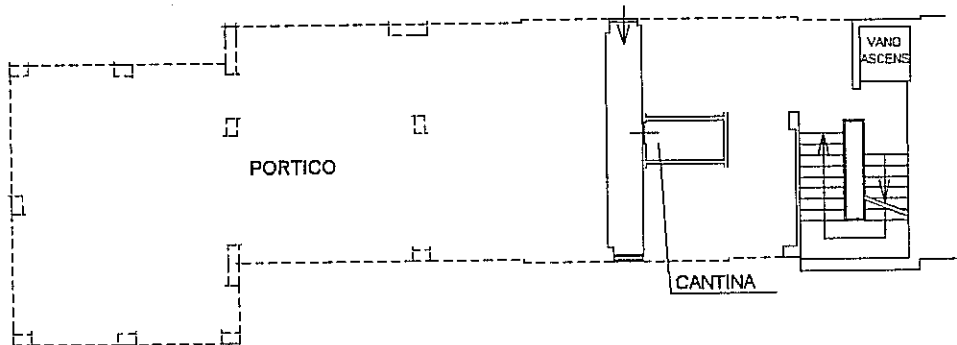
Scheda n. 1

Scala 1:200



PIANO SECONDO

h. 2.70



PIANO S1

h. 2.40

NORD



Ultima planimetria in atti

Data: 22/04/2014 - n. T232943 - Richiedente: LNRGNN52P05E715A

Totale schede: 1 - Formato di acquisizione: A4(210x297) - Formato stampa richiesto: A4(210x297)

Catasto del Fabbricati - Situazione al 22/04/2014 - Comune di MULAZZO (F802) - < Foglio: 7 - Particella: 1525 - Subalterno: 26 >
VIA GENERALE DALLA CHIESA n. 24 piano: 1-2;

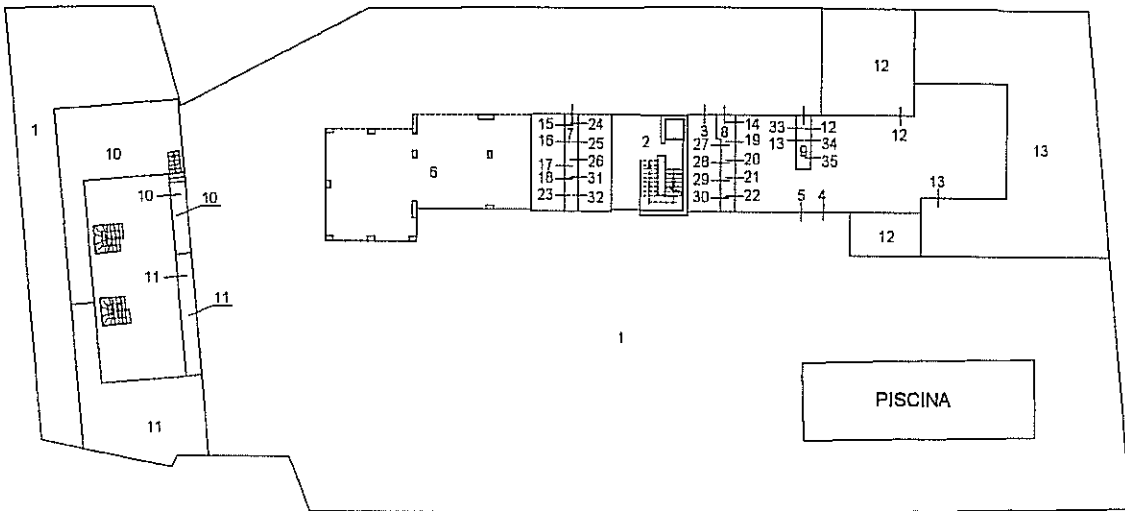
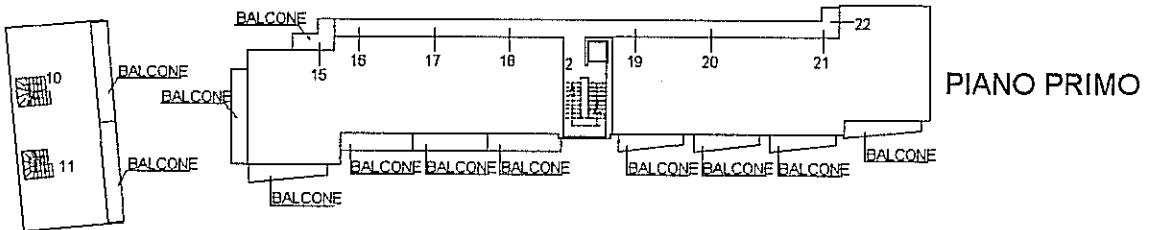
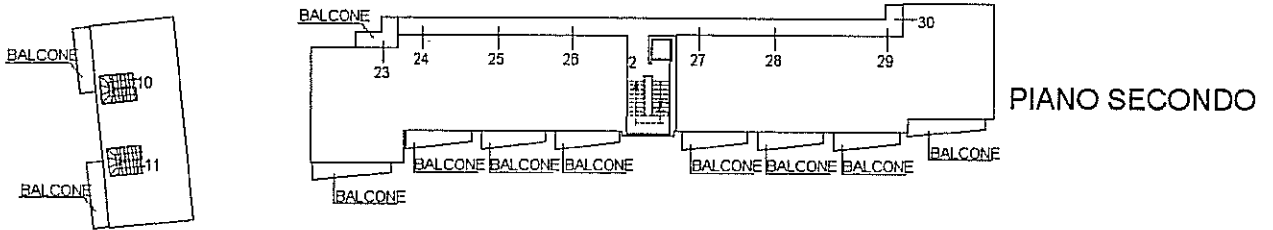
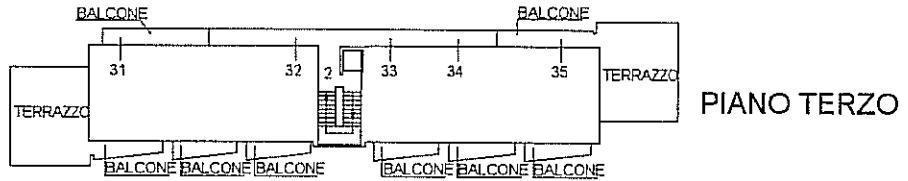
10 metri

ELABORATO PLANIMETRICO
 Compilato da:
 Mazzoni Claudio
 Iscritto all'albo:
 Ingegneri
 Prov. Massa N. 122

Agenzia del Territorio
CATASTO FABBRICATI
 Ufficio Provinciale di
 Massa

Comune di Mulazzo Protocollo n. MS0006608 del 21/01/2010
 Sezione: Foglio: 7 Particella: 1525 Tipo Mappale n. 121854 del 24/11/2009
 Dimostrazione grafica dei subalterni Scala 1 : 500

Catasto dei fabbricati - Situazione al 22/04/2014 - Comune di MULAZZO (F802) - < Foglio: 7 - Particella: 1525 - Elaborato planimetrico >



NORD

Ultima planimetria in atti