

**Agenzia del Territorio  
CATASTO FABBRICATI  
Ufficio Provinciale di  
Siena**

Dichiarazione protocollo n. S10000030 del 02/01/2007

Planimetria di u.i.u. in Comune di Gaiole in Chianti

Via Verdi

civ.

Identificativi Catastali:

Sezione:

Foglio: 23

Particella: 888

Subalterno: 25

Compilata da:

Benedetti Stefano

Iscritto all'albo:

Architetti

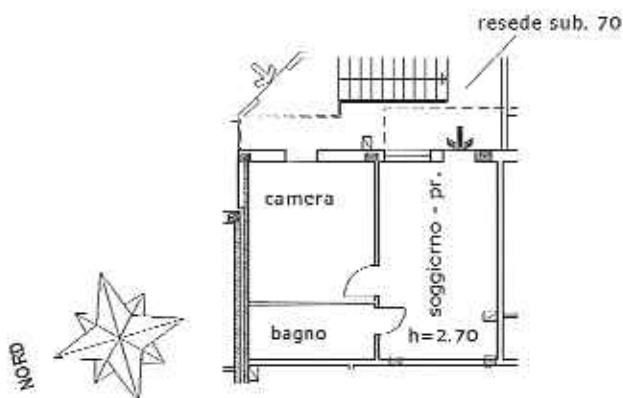
Prov. Prato

N.

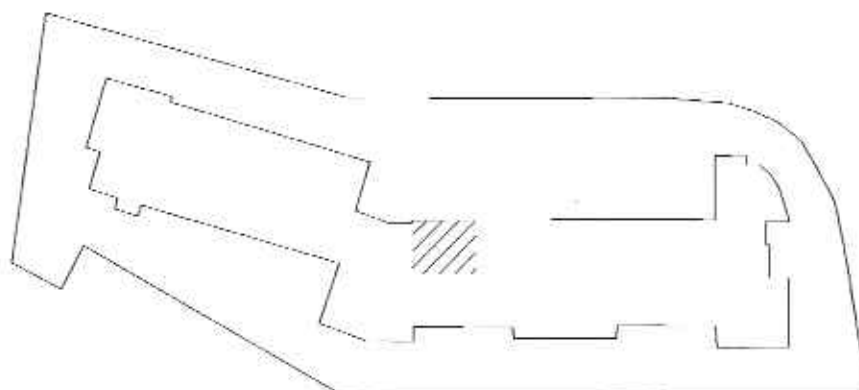
72

Scheda n. 1

Scala 1:200



PIANO SEMINTERRATO S1



Ultima planimetria in atti

Data: 16/07/2021 - n. T293124 - Richiedente: CRTNDR55S281726K

Totale schede: 1 - Formato di acquisizione: A4(210x297) - Formato stampa richiesto: A4(210x297)