

Agenzia del Territorio
CATASTO FABBRICATI
Ufficio Provinciale di
Genova

Dichiarazione protocollo n. GE0381247 del 09/11/2009

Planimetria di u.i.u. in Comune di Rapallo

Privata Barra

civ. 8

Identificativi Catastali:

Sezione:

Foglio: 24

Particella: 747

Subalterno: 109

Compilata da:

Cecciolli Maurizio

Iscritto all'albo:

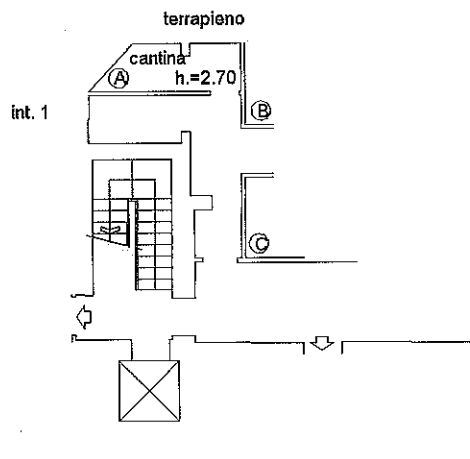
Geometri

Prov. Genova

N. 2435

Scheda n. 1 . Scala 1:200

PIANTA TERRENO



Orientamento



Catasto dei Fabbricati - Situazione al 24/05/2013 - Comune di RAPALLO (HI83) - < Foglio: 24 Particella: 747 - Subalterno 109 >
VIA PRIVATA BARRA piano: T interno: A;

Ultima Planimetria2 in atti

Data: 24/05/2013 - n. GE0106499 - Richiedente GIUFFRA X TRIBUNALE CHIAVARI

Tot.schede: 1 - Formato di acq.: A4(210x297) - Fatt. di scala: 1:1

**Agenzia del Territorio
CATASTO FABBRICATI
Ufficio Provinciale di
Genova**

Dichiarazione protocollo n. GE0381247 del 09/11/2009

Planimetria di u.i.u. in Comune di Rapallo

Privata Barra

civ. 8

Identificativi Catastali:

Sezione:

Foglio: 24

Particella: 747

Subalterno: 111

Compilata da:

Cecciolli Maurizio

Iscritto all'albo:
Geometri

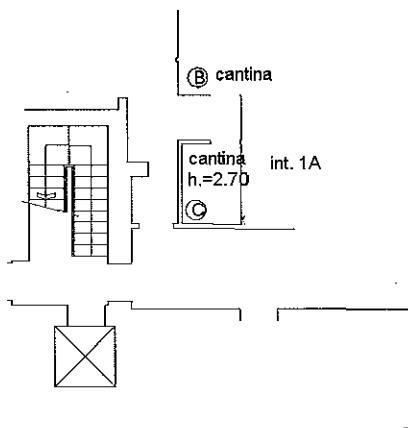
Prov. Genova

N. 2435

Scheda n. 1

Scala 1:200

PIANTA TERRENO



Orientamento



Catasto dei Fabbricati - Simulazione al 24/05/2013 - Comune di RAPALLO (HI83) - < Foglio: 24 Particella: 747 - Subalterno III >
VIA PRIVATA BARRA piano: T interno: C;

Ultima Planimetria2 in atti

**Agenzia del Territorio
CATASTO FABBRICATI
Ufficio Provinciale di
Genova**

Dichiarazione protocollo n. GE0434545 del 16/12/2009

Planimetria di u.i.u. in Comune di Rapallo

Via Del Carmelo

civ. 11

Identificativi Catastali:

Sezione:

Foglio: 24

Particella: 747

Subalterno: 129

Compilata da:

Romanu Giovanni

Iscritto all'albo:

Geometra Dipendente Pubblico

Prov.

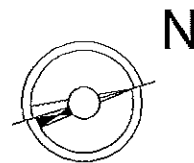
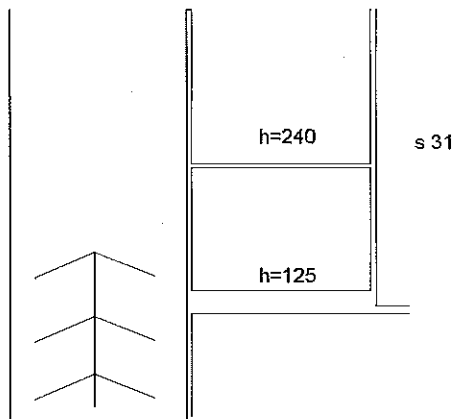
N.

Scheda n. 1

Scala 1:200

PIANO TERZO
SEMINTERRATO
H=2.40-1.25 m

s 126



Catasto dei fabbricati - Situazione al 24/05/2013 - Comune di RAPALLO (HI03) - < Foglio: 24 Particella: 747 - Subalterno 129 >
VIA DEL CARMELO n. 11 piano: S3;

Ultima Planimetria2 in atti

**Agenzia del Territorio
CATASTO FABBRICATI
Ufficio Provinciale di
Genova**

Dichiarazione protocollo n. GE0395664 del 04/11/2011

Planimetria di u.i.u. in Comune di Rapallo

Via Del Carmelo

civ. 11

Identificativi Catastali:

Sezione:
Foglio: 24
Particella: 747
Subalterno: 130

Compilata da:
Ceccioli Giancarlo
Iscritto all'albo:
Geometri

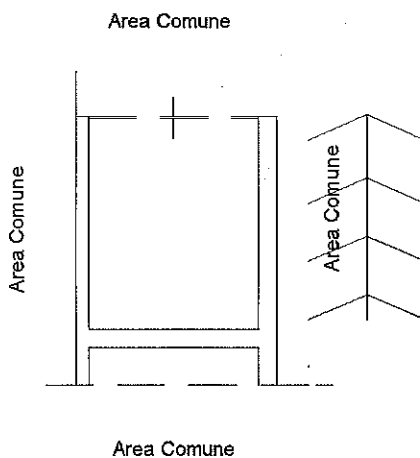
Prov. Taranto

N. 1869

Scheda n. 1

Scala 1:200

**PIANTA PIANO SECONDO
SEMINTERRATO
H=2,40**



Catasto dei Fabbricati - Situazione al 24/05/2013 - Comune di RAPALLO (HI83) - Foglio: 24 Particella: 747 - Subalterno 130 - VIA DEL CARMELO n. 11 piano: S3;

Ultima Planimetria2 in atti